

REIFLEXA

Gummi-Kompensator

Typ

1 C

REIFLEXA-Standardkompensator in hochflexibler Ausführung mit kurzer Baulänge zur Aufnahme von:

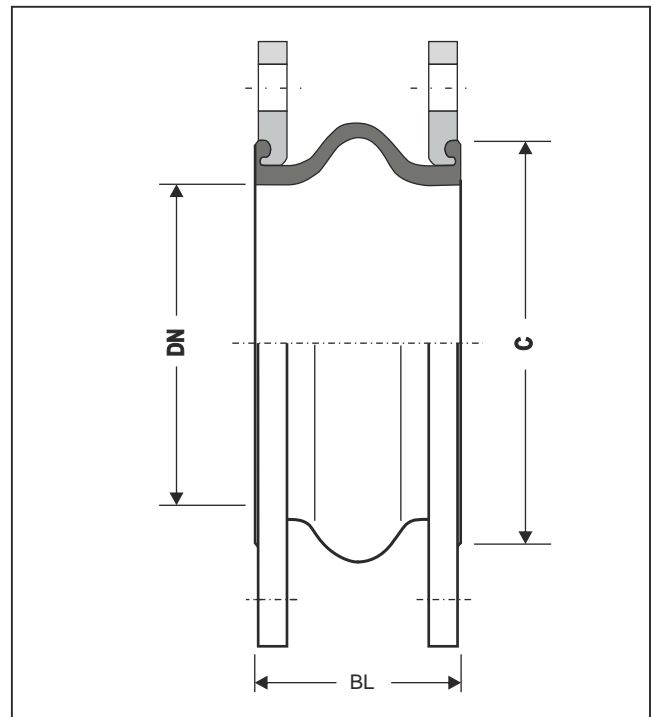
- Aufnahme von Wärmedehnungen
- Aufnahme von Schwingungen (Körperschall, Vibration, Schock)
- Aufnahme von Montageungenauigkeiten

Textilcordeinlagen mit hoher Reißfestigkeit und die Verarbeitung bewährter Kunstkautschukmischungen garantieren höchste Sicherheit und eine lange Lebensdauer.

Ausführung : mit beiderseits profiliertem Gummidichtbund, der durch eine einvulkanisierte Einlage verstärkt ist. Die Gummidichtbunde liegen in einer Spezialausdrehung der Flansche und gewährleisten eine einwandfreie Abdichtung.

Zusätzliche Dichtungen sind beim Einbau nicht notwendig.

Kundenwünsche bezüglich anderer Flanschnormen nach DIN PN 6, ASA usw. und andere Werkstoffe für die Flansche z.B. 1.4571 sind möglich



Die Lieferung erfolgt einbaufertig mit beiderseits drehbaren Flanschen aus Stahl verzinkt, gebohrt und bemessen nach DIN PN 16 mit Gewindelöchern

DN	BL	BD	Vakuum max bar abs.	Bewegungsaufnahme			wirksame Balgfläche cm ²	Dichtbund Ø C mm	Gewicht ca kp
				axial mm	lateral mm	angular Grad			
25	100	10	0,3	-30/+20	30	15	18	65	2,8
32	100	10	0,3	-30/+20	30	15	18	65	2,8
40	100	10	0,4	-30/+20	30	15	18	78	3,3
50	100	10	0,5	-30/+20	30	15	35	90	3,7
65	100	10	0,5	-30/+20	30	15	56	108	4,8
80	100	10	0,6	-30/+20	30	15	87	124	5,3
100	100	10	0,7	-30/+20	30	15	130	152	6,2
125	100	10	0,8	-30/+20	30	15	190	183	8,2
150	100	10	0,8	-30/+20	30	15	263	214	11,2

Bitte Einbauhinweise beachten

REIFLEXA
Peter Reischl GmbH

22096 Hamburg
Postbox 74 0628
www.reiflexa.de

Telefon: ++49 040 712 20 46
Telefax: ++49 040 713 61 99
e-mail : info@reiflexa.de